

## CINGHIE M.E.C. MINI V-BELT® OIL STAT® FT® solo fianchi tagliati

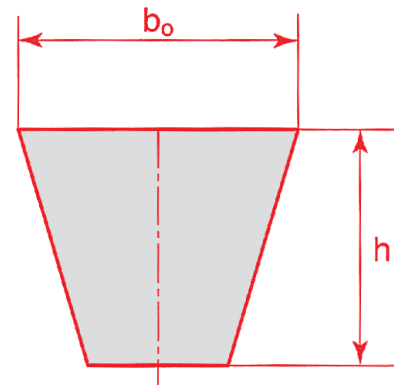
Cinghie trapezoidali M.E.C. MINI V-BELT® OIL STAT® FT®

- A) Resistenti agli oli
- B) Resistenti a temperature da -30° C a +70° C
- C) Capacità di conduzione elettrica
- D) Antipolvere

**Minimo di fornitura: pezzi 100 per misura 5W e 6Y e 25 pezzi per 8T**

Le cinghie M.E.C. MINI V-BELT® OIL STAT® FT® sono individuate da una lettera che ne precisa la sezione (es. Y = 6x4) e da un numero che sta ad indicare la lunghezza esterna nominale.

Sezione	≈b. mm	≈h mm
5/W	5	3
6/Y	6	4
8/T	8	5
10/Z	10	6



## CINGHIE M.E.C. MINI V-BELT® OIL STAT® FTD® fianchi tagliati dentellate

Cinghie trapezoidali

M.E.C. MINI V-BELT® OIL STAT® FTD®

- A) Resistenti agli oli
- B) Resistenti a temperature da -30° C a +70° C
- C) Capacità di conduzione elettrica
- D) Antipolvere

Le cinghie M.E.C. MINI V-BELT® OIL STAT® FTD® sono individuate da una lettera che ne precisa la sezione (es. Y = 6x4) e da un numero che sta ad indicare la lunghezza esterna nominale.

Sezione	≈b, mm	≈h mm
5/W	5	3
6/Y	6	4
8/T	8	5

